

РОССИЯ
ООО «ФРОСТО»



ПЛИТЫ ИНДУКЦИОННЫЕ КУХОННЫЕ
НАСТОЛЬНЫЕ

КИП-27Н-3,5, КИП-27Н-5,0,
КИП-47Н-3,5, КИП-47Н-5,0

РУКОВОДСТВО ПО ЭКСПЛУАТАЦИИ

EAC

“Впервые выпускаемая в обращение продукция”

ВВЕДЕНИЕ

Внимание!

Настоящее Руководство должно быть обязательно прочитано перед пуском плиты индукционной кухонной настольной (далее по тексту – плита) в работу пользователем, ремонтниками и другими лицами, которые отвечают за транспортирование, ее установку, пуск в эксплуатацию, обслуживание и поддержание в рабочем состоянии.

Руководство должно находиться в доступном для пользователя месте и хранится весь срок службы изделия.

В связи с постоянным усовершенствованием изделия в его конструкции могут быть изменения, не отраженные в настоящем издании и не влияющие на его монтаж и эксплуатацию.

1 НАЗНАЧЕНИЕ

Плита предназначена для приготовления первых, вторых и третьих блюд в специальной наплитной посуде на предприятиях общественного питания самостоятельно или в составе технологических линий.

Плита изготовлена в климатическом исполнении УХЛ 4 ГОСТ 15150.

2 ОПИСАНИЕ И УСТРОЙСТВО

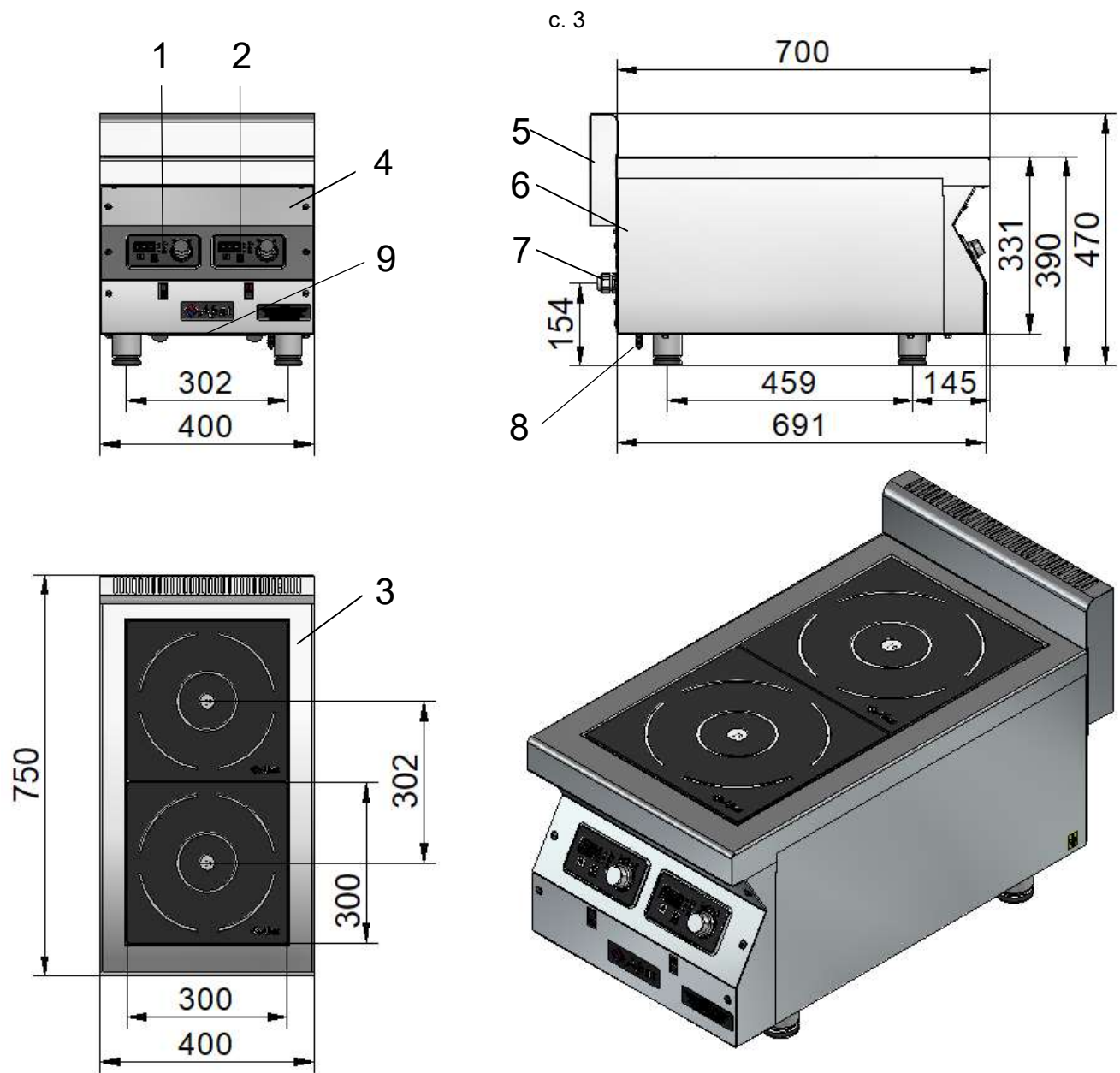
Плита состоит из каркаса, на который закрепляются изготовленные из нержавеющей стали передняя панель с элементами управления, столешница с рабочими поверхностями (зонами нагрева) из стеклокерамики, боковые, нижняя и задняя панели, воздухопровод.

Нагрев каждой рабочей поверхности обеспечивается собственным независимым индукционным модулем (индуктором), установленным под стеклокерамической поверхностью. Индукторы обеспечивают 9 уровней мощности нагрева, оснащены таймерами, имеют функцию поддержания температуры от +60 °С до +240 °С, защиту от перегрева. Включенные индукторы при отсутствии в зоне нагрева посуды более 1 минуты автоматически отключаются. Управление каждой зоной нагрева осуществляется индивидуально с помощью панелей управления, расположенных на передней панели плиты.

На задней панели установлены вентиляторы охлаждения, подключенные через термодатчик, расположенный внутри плиты. Температура автоматического включения вентиляторов составляет +50°С, выключения +35°С.

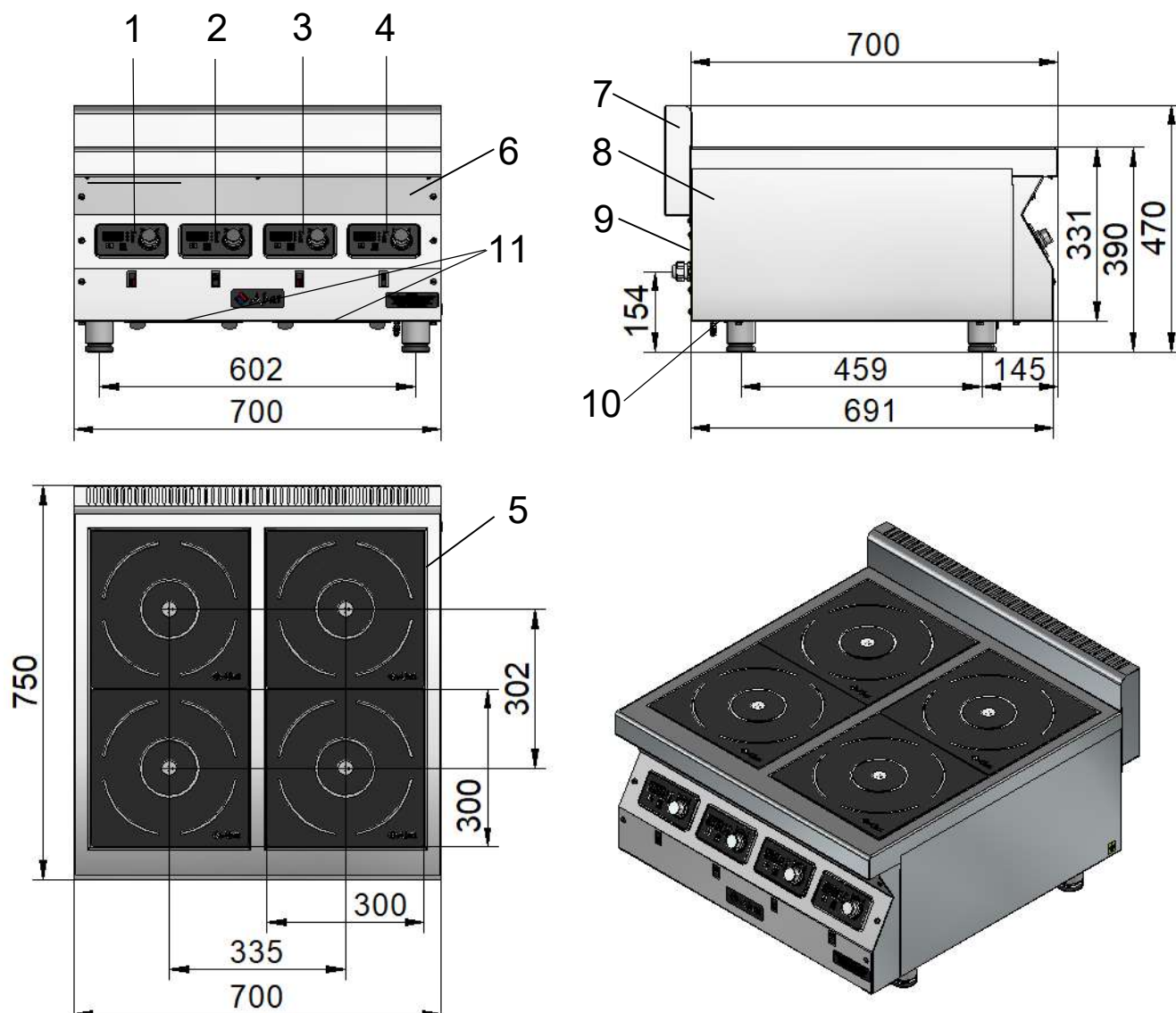
Плиты **КИП-47Н-3,5**, **КИП-47Н-5,0** оснащены двумя легкоъемными жирулавливающими моющимися фильтрами из нержавеющей стали, установленными на нижней панели, плиты **КИП-27Н-3,5**, **КИП-27Н-5,0** - одним фильтром. На нижней панели установлены регулируемые по высоте ножки.

Внешний вид плит **КИП-27Н-3,5**, **КИП-27Н-5,0** показан на **рис. 1**. Внешний вид плит **КИП-47Н-3,5**, **КИП-47Н-5,0** показан на **рис. 2**. Панель управления зонами нагрева показана на **рис. 3**.



1. Панель управления передней (первой) зоной нагрева.
2. Панель управления задней (второй) зоной нагрева.
3. Столешница с двумя рабочими поверхностями (зонами нагрева) из стеклокерамики.
4. Панель передняя.
5. Воздуховод.
6. Панель боковая.
7. Панель задняя с двумя вентиляторами и с кабельным вводом шнура питания.
8. Панель нижняя с ножками и зажимом для соединения провода эквипотенциальности.
9. Фильтр.

Рис. 1. Общий вид и размеры плит КИП-27Н-3,5 и КИП-27Н-5,0



1. Панель управления передней левой (первой) зоной нагрева.
2. Панель управления задней левой (второй) зоной нагрева.
3. Панель управления передней правой (третьей) зоной нагрева
4. Панель управления задней правой (четвертой) зоной нагрева.
5. Столешница с четырьмя рабочими поверхностями (зонами нагрева) из стеклокерамики.
6. Панель передняя.
7. Воздуховод.
8. Панель боковая.
9. Панель задняя с четырьмя вентиляторами и с кабельным вводом шнура питания.
10. Панель нижняя с ножками и зажимом для соединения провода эквипотенциальности.
11. Фильтры.

Рис. 2. Общий вид и размеры плит КИП-47Н-3,5 и КИП-47Н-5,0

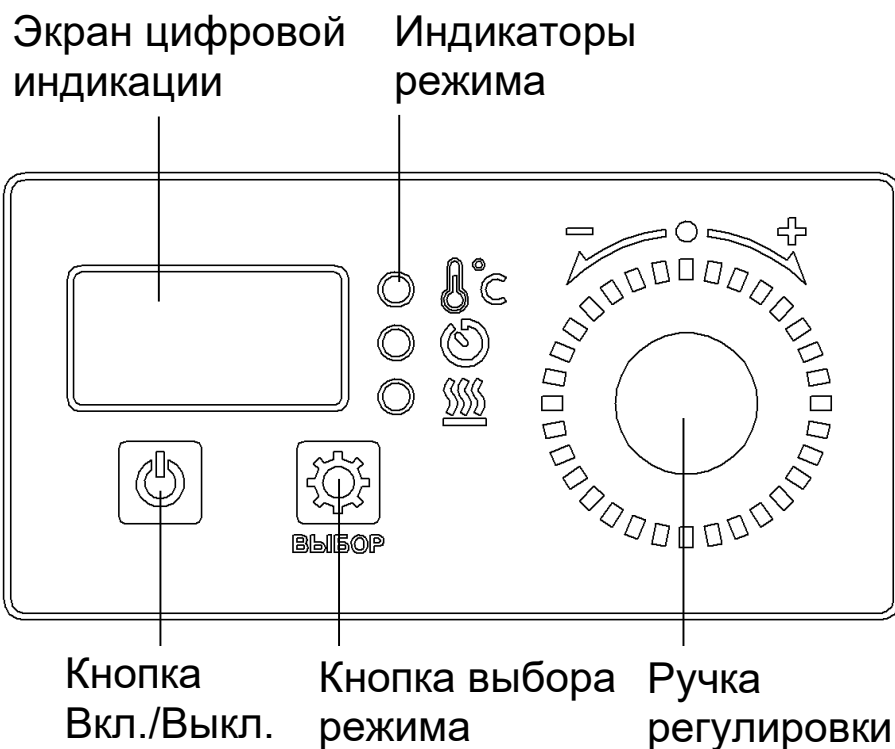


Рис. 3. Панель управления и индикация

Для более удобной работы в составе технологической линии возможна установка плит **КИП-27Н-3,5** и **КИП-27Н-5,0** на подставку (модуль нижний) **МН-02** (изготовитель ОАО «Чувашторгтехника», г. Чебоксары), плит **КИП-47Н-3,5**, **КИП-47Н-5,0** - на подставку (модуль нижний) **МН-04** (изготовитель ООО «ФРОСТО», г. Чебоксары). Подставки **МН-02** и **МН-04** приобретаются дополнительно.

Подставка **МН-02** с установленной на ней плитой показана на **рис. 4**, подставка **МН-04** - на **рис. 5**.

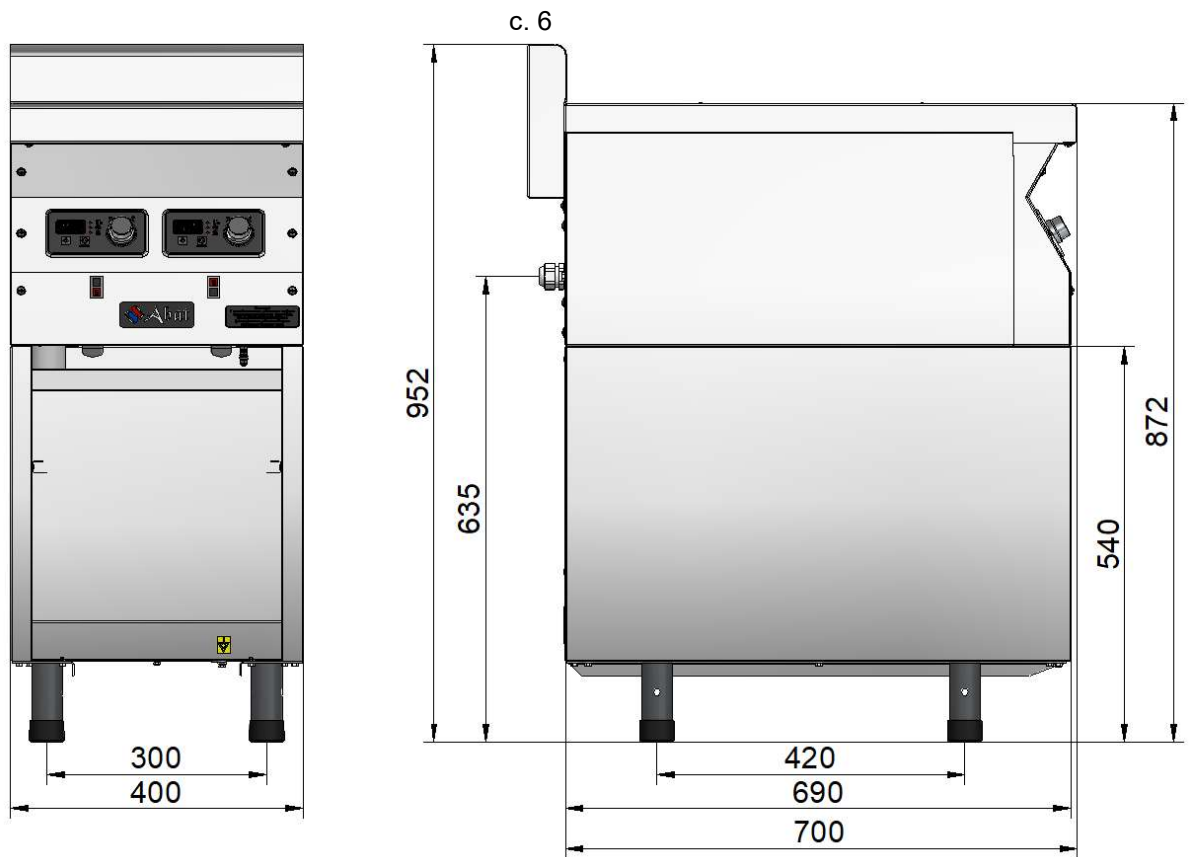


Рис. 4. Плиты КИП-27Н-3,5, КИП-27Н-5,0 с подставкой (модулем нижним) МН-02

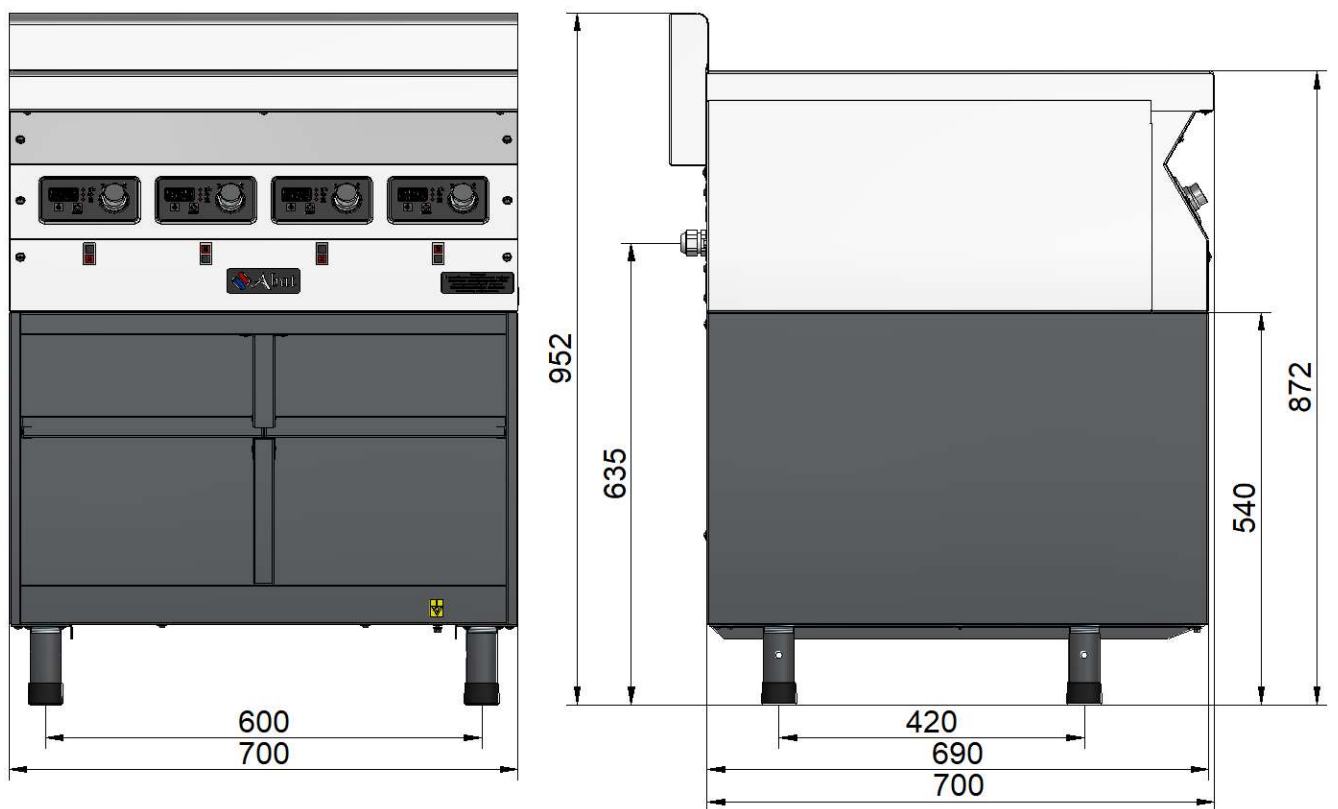


Рис. 5. Плиты КИП-47Н-3,5, КИП-47Н-5,0 с подставкой (модулем нижним) МН-04

Для установки плиты на подставку (модуль нижний) **МН-04** требуется:

- демонтировать (вывернуть) 4 штатные ножки (поз. 1) и 4 болта (поз.2) на нижней панели плиты;
- установить плиту на подставку (модуль нижний) **МН-04** и, совместив отверстия в нижней панели плиты с отверстиями в подставке, завернуть ранее демонтированные болты (поз.2) (**рис. 6**).

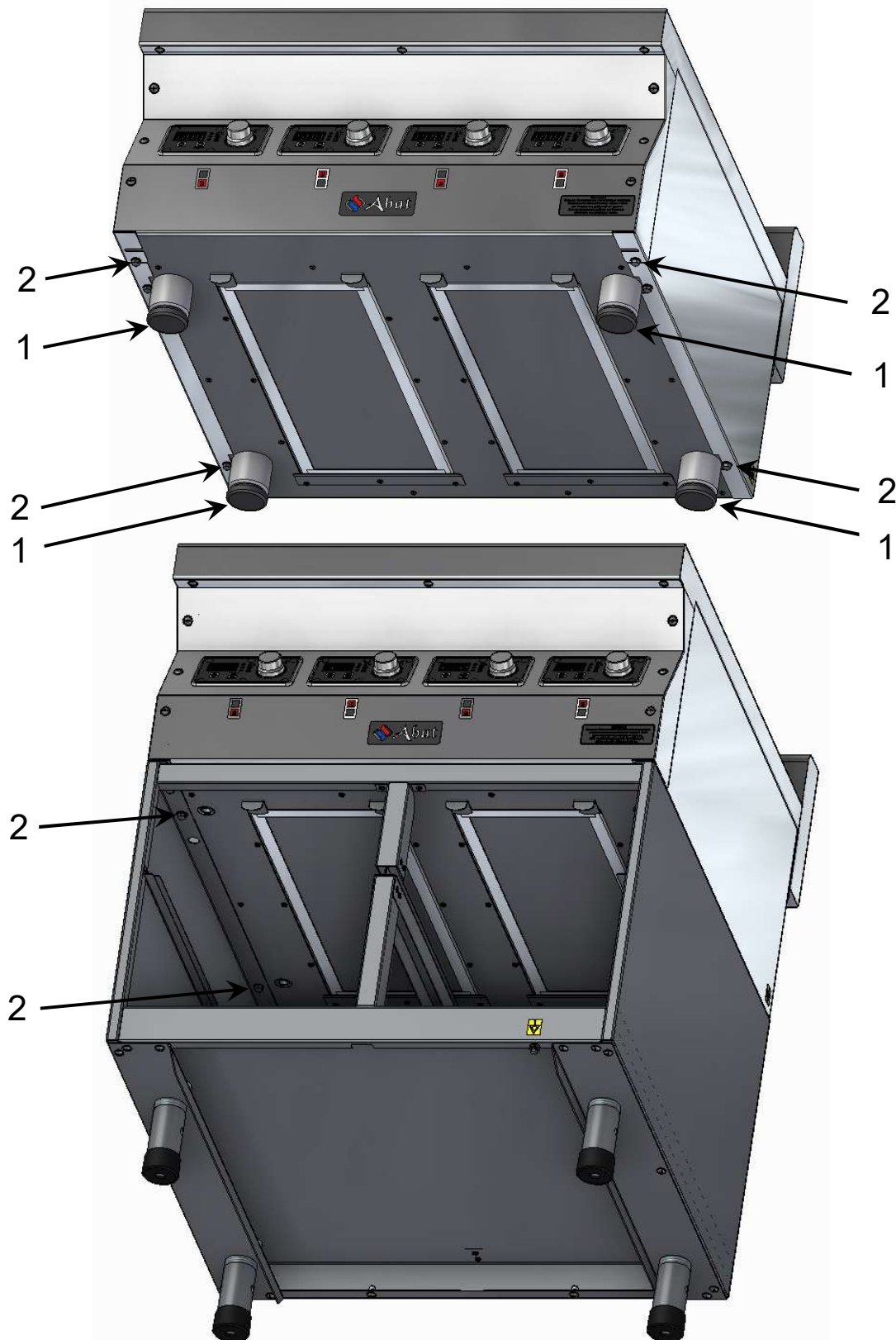


Рис. 6. Установка плит КИП-47Н-3,5 и КИП-47Н-5,0 на подставку (модуль нижний) МН-04

Для установки плиты на подставку (модуль нижний) **МН-02** требуется:

- демонтировать (вывернуть) 4 штатные ножки (поз. 1) и 6 болтов (поз.2) на нижней панели плиты;
- установить плиту на подставку (модуль нижний) **МН-02** и, совместив отверстия в нижней панели плиты с отверстиями в подставке, завернуть ранее демонтированные болты (поз.2) (**рис. 7**).

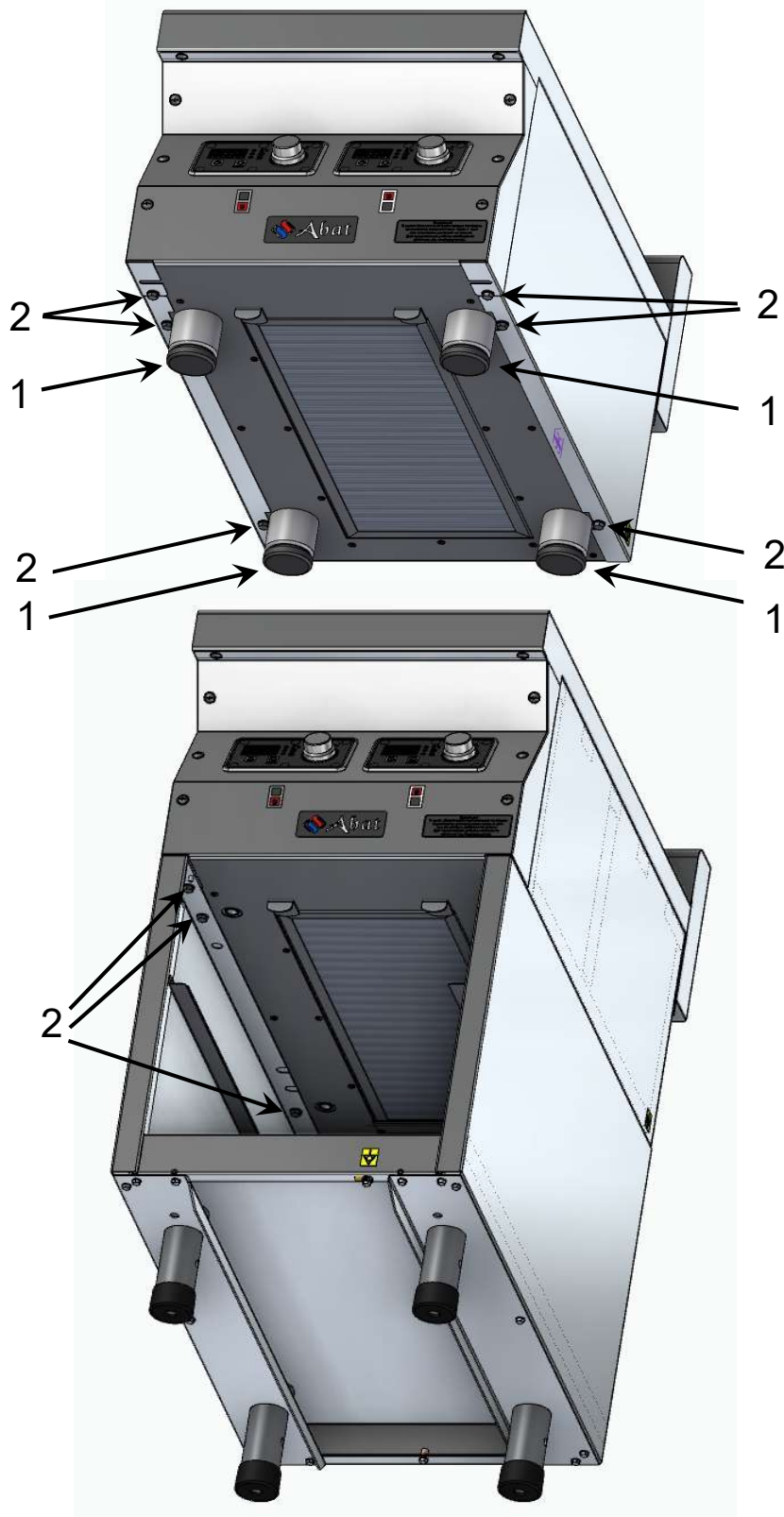


Рис. 7. Установка плит КИП-27Н-3,5 и КИП-27Н-5,0 на подставку (модуль нижний) МН-02

3 МЕРЫ БЕЗОПАСНОСТИ

По способу защиты человека от поражения электрическим током плита относится к 1 классу по ГОСТ МЭК 60335-1.

К обслуживанию плиты допускаются лица, прошедшие технический минимум по эксплуатации и ознакомленные с настоящим Руководством.

ВНИМАНИЕ! Плита не предназначена для использования лицами (включая детей) с ограниченными физическими, психическими или умственными способностями, а также лицами, при отсутствии у них опыта или знаний, если они не находятся под контролем или не проинструктированы об использовании прибора лицом, ответственным за их безопасность. Дети должны находиться под присмотром для недопущения игры с плитой.

При работе с плитой соблюдайте следующие правила безопасности:

- перед использованием уберите всю упаковку и защитную пленку с оборудования;

- при монтаже плиты должна быть установлена коммутационная защитная аппаратура, гарантирующая защиту от пожарных факторов: короткого замыкания, перенапряжения, перегрузки, самопроизвольного включения;

- подключение плиты к сети должно осуществляться с учетом допускаемой нагрузки на электросеть;

- не допускается использование плиты в пожароопасных и взрывоопасных зонах;

- не допускается установка плиты ближе 1 м от легковоспламеняющихся материалов; при установке плиты ближе 1 м от кухонной мебели, перегородок или стен требуется, чтобы они были изготовлены из негорючих материалов или покрыты негорючим теплоизоляционным материалом. Особое внимание при такой установке уделить соблюдению мер противопожарной безопасности.

- в производственных помещениях рабочие места, где при выполнении работы происходит образование и выделение газа и пара, должны быть оборудованы механической общеобменной приточно-вытяжной вентиляцией по ГОСТ 12.4.021, обеспечивающей состояние воздушной среды в соответствии с требованиями ГОСТ 12.1.005 и ГН 2.2.5.1313.

- при эксплуатации плиты должны необходимо соблюдать требования ГОСТ 12.1.004 по пожарной безопасности;

- рабочие поверхности плиты из стеклокерамики. Если поверхность содержит трещины, немедленно отключите плиту от сети, выключив автоматический выключатель в стационарной проводке;

- при обнаружении неисправностей отключите плиту от сети, выключив автоматический выключатель в стационарной проводке;

- включайте плиту в сеть только после устранения неисправностей;

- расстояние от стены до воздуховода должно быть не менее 100 мм;

- при работе плиты будьте осторожны: кольца, наручные часы и другие подобные металлические предметы могут нагреться, если их поднести близко к рабочей поверхности плиты;

■ обязательно выключайте зону нагрева после каждого ее использования.

ВНИМАНИЕ! Категорически запрещено работать с индукционной плитой людям, пользующимся кардиостимулятором

Запрещается:

- подключать плиту к сети при поврежденном шнуре питания;
- работать без заземления плиты;
- включать плиту в сеть эксплуатировать ее со снятыми панелями и жирославляющими фильтрами;
- эксплуатировать плиту с поврежденной рабочей поверхностью (с трещинами);
- оставлять работающую плиту без надзора;
- устанавливать пустую посуду на плиту;
- использовать посуду с выпуклым дном или на ножках;
- работать с плитой персоналу с кардиостимулятором сердца и другими устройствами (слуховые аппараты, имплантированные дозаторы инсулина и прочее), на чью работу может повлиять электромагнитное излучение плиты;
- устанавливать плиту рядом с оборудованием, использующим воду (электроварки, мармиты, пищеварочные котлы и т.п.);
- нагружать стеклокерамическую рабочую поверхность плиты выше 25 кг (при диаметре дна используемой посуды не менее 260 мм);
- бросать посуду или тяжелые предметы на рабочие поверхности;
- прикасаться к рабочей поверхности после снятия горячей посуды;
- разогревать пищу в консервных банках или иной металлической упаковке;
- помещать металлические предметы, кухонные принадлежности, столовые приборы и т.д. на рабочую поверхность вблизи зоны нагрева;
- помещать алюминиевую фольгу или пластмассовую посуду на рабочую поверхность. Рабочая поверхность плиты не предназначена для хранения других предметов;
- для очистки применять водяную струю;
- устранять неисправность во время работы плиты;
- закрывать вентиляционные отверстия и воздуховоды;
- использовать плиту не по назначению.

Внимание! Не загромождайте проход к автоматическому выключателю в стационарной проводке.

4 ПОРЯДОК УСТАНОВКИ

После хранения плиты в холодном помещении или после перевозки в зимних условиях перед включением в сеть плиту необходимо выдержать в условиях комнатной температуры не менее 6 ч.

Распаковка, установка, ввод в эксплуатацию и испытание плиты должны производиться специалистами по монтажу и ремонту торгово-технологического оборудования. Монтажные предприятия ответственны за правильное инструктирование, а также установку в соответствии с предписаниями по безопасности.

Установку плиты проводите в следующем порядке:

- перед установкой плиты на предусмотренное место снять защитную пленку со всех поверхностей. Плиту разместить в хорошо проветриваемом помещении, если имеется возможность, то под воздухоочистительным зонтом;

- установить плиту на соответствующее место; выровнять плиту с помощью регулируемых ножек так, чтобы рабочие поверхности приняли горизонтальное положение; высота должна быть удобной для пользователя;

- Подключение плиты к электросети должно быть выполнено согласно действующим нормативам только уполномоченной специализированной службой строго с учетом маркировок на шнуре питания.

Внимание! Перед подсоединением шнура питания плиты к электрической сети дифференциальный автоматический выключатель в стационарной проводке должен быть выключен!

- плиты **КИП-27Н-3,5** и **КИП-27Н-5,0** подключить к электрической сети 1/Н/РЕ 230В 50Гц (однофазная трехпроводная сеть с одним фазовым проводником, нулевым рабочим и защитным проводниками).

Порядок подключения штатных проводов шнура питания плиты должен быть выполнен в следующей последовательности:

- провод черного цвета с маркировкой «L» подключить к фазному проводу сети;

- провод синего цвета с маркировкой «N» - к нейтральному проводу сети;

- провод желто-зеленого цвета с маркировкой « \perp » или «РЕ» - к контуру заземления цеха;

- плиты **КИП-47Н-3,5** и **КИП-47Н-5,0** подключить к электрической сети 3/Н/РЕ 400В 50Гц (трехфазная пятипроводная сеть с тремя фазовыми проводниками, нулевым рабочим и защитным проводниками).

Порядок подключения штатных проводов шнура питания плиты должен быть выполнен в следующей последовательности:

- провода черного цвета с маркировкой «L1», «L2» и «L3» подключить к фазным проводам сети соответственно;

- провод синего цвета с маркировкой «N» - к нейтральному проводу сети;

- провод желто-зеленого цвета с маркировкой « \perp » или «РЕ» - к контуру заземления цеха;

■ электрическое напряжение к плите подвести от распределительного щита с помощью шнура питания (см. табл. 1) через дифференциальный автоматический выключатель (в комплектацию плит не входит):

- с током отключения 40А и реагирующий на ток утечки 30 мА – для плиты **КИП-27Н-3,5, КИП-47Н-3,5;**

- с током отключения 50А и реагирующий на ток утечки 30 мА – для плиты **КИП-27Н-5,0, КИП-47Н-5,0.**

Дифференциальный автоматический выключатель в стационарной проводке должен обеспечивать гарантированное отключение всех полюсов от сети питания и должен быть подключен непосредственно к зажимам питания в стационарной проводке и иметь зазор между контактами не менее 3 мм на всех полюсах.

Если доступ к распределительному щиту ограничен, то рекомендуется установить дифференциальный автоматический выключатель рядом с плитой.

Питающие шнуры должны быть выполнены в виде маслостойкого шнура, защищенного гибкими кабелями не легче обычных шнуров с оболочкой из полихлорпропилена или другой равноценной синтетической оболочкой (код обозначения 60245 IEC57) (Например, шнуры питания типа ПРМ, КГН и т.п.)

Номинальное поперечное сечение проводов, из которых изготовлены питающие шнуры, должно быть не меньше значений, указанных в таблице 1.

Таблица 1


Изделие	Обозначение шнура питания (марка, число и номинальное сечение жил)	Номинальное сечение провода, мм ²
КИП-27Н-3,5	ПРМ 3х6, КГН 3х6	6,0
КИП-47Н-3,5	ПРМ 5х6, КГН 5х6	6,0
КИП-27Н-5,0	ПРМ 3х10, КГН 3х10	10,0
КИП-47Н-5,0	ПРМ 5х10, КГН 5х10	10,0

■ надёжно заземлить плиту, подсоединив заземляющий проводник шнура питания к заземляющему зажиму контура заземления цеха. Плиту рекомендуется подключать к системе заземления, соответствующей типу TN-S или TN-C-S по ГОСТ Р 50571.2-94 (МЭК364).

Внимание! Без заземления пользоваться индукционной плитой ЗАПРЕЩЕНО!

■ монтаж и подключение произвести так, чтобы был невозможен доступ к токопроводящим частям без применения инструментов;

■ провести ревизию соединительных устройств электрических цепей плиты (винтовых и без винтовых зажимов), при выявлении ослабления подтянуть (подогнуть) до нормального контактного давления.

■ при установке плиты в технологическую линию, для выравнивания электрического потенциала, предусмотрен зажим, обозначенный знаком «» – эквипотенциальность. Сечение эквипотенциального провода должно быть не менее 10мм².

Сдача в эксплуатацию смонтированного оборудования оформляется по установленной форме.

5 ПОРЯДОК РАБОТЫ

Внимание! Использовать только специальную посуду предпочтительно с плоским дном, обладающую магнитными свойствами: посуда из нержавеющей стали или алюминия с ферромагнитным дном, эмалированная посуда из стали, чугунная посуда (посуда, к которой притягивается магнит). Посуда из меди, латуни, алюминия, жаростойкого стекла или прочих немагнитных материалов не подходит. Если производитель указал на посуде значок, изображенный на **рис. 8**, то эта посуда гарантированно пригодна для использования на индукционных плитах.

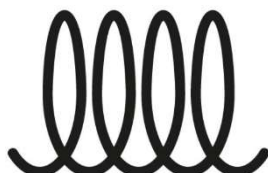


Рис. 8. Значок индукции

Рекомендованные производители кухонной посуды: WMF (Transtherm Gala Serie); Silit (Silargan); Fissler (Cookstar); Demeyere (Triplinduc); ELO (Black Line); Litala; Tefal (Jamie Oliver); BergHoff.

Диаметр дна посуды должен быть от 12 см до 27 см.

Внимание! Перед подсоединением шнура питания плиты к электрической сети дифференциальный автоматический выключатель в стационарной проводке должен быть выключен!


- Проверьте целостность и надежность шнура питания с заземлением плиты, отсутствие повреждений стеклокерамических поверхностей.


- Подайте напряжение питания на плиту, включив дифференциальный автоматический выключатель в стационарной проводке. Прозвучит короткий звуковой сигнал, на экранах цифровой индикации панелей управления будут отображаться символы “- -”, сигнализирующие о режиме ожидания.

- Установите посуду в центр зоны нагрева.







Каждая зона нагрева обеспечивает четыре режима работы:



- Режим нагрева по мощности;
- Режим нагрева по температуре;
- Режим таймера по мощности;
- Режим таймера по температуре.

1) Режим **нагрева по мощности** работает по умолчанию при включении зоны нагрева. Для этого в режиме ожидания нажмите кнопку  (вкл./выкл.) на соответствующей панели управления. Загорится

светодиодная лампочка индикатора режима нагрева . На экране индикации будет отображаться цифра “5” (уровень мощности нагрева по умолчанию). Если посуда подходит, то начнется нагрев.

Для выбора необходимого уровня мощности нагрева поверните ручку регулировки по часовой стрелке для увеличения или против часовой стрелки для уменьшения мощности. Вращайте ручку до тех пор, пока на экране не засветится нужный режим нагрева (от 1 до 9).

Последовательно нажимая на кнопку  (“ВЫБОР”) можно перейти в режим установки **таймера по мощности** (при этом горят индикаторы таймера  и нагрева ) , **таймера по температуре** (горят индикаторы таймера  и температуры ) , а также режима **нагрева по температуре** (горит индикатор температуры ).

2) В режиме **таймера по мощности** поверните ручку регулировки по часовой стрелке для увеличения времени на 10 минут или против часовой стрелки для уменьшения на 1 минуту. Таймер можно настроить от 1 минуты до 180 минут, установленное время отображается на экране. Через несколько секунд после установки времени индикатор таймера  гаснет, на экране панели управления отображается текущее значение уровня мощности (при этом горит индикатор нагрева ). Далее поворотом ручки регулировки установите необходимый уровень мощности (от 1 до 9). После установки необходимых значений на экране панели управления последовательно отображаются значения оставшегося времени и установленного уровня мощности, начинается нагрев с заданными параметрами.



3) В режиме **таймера по температуре** поверните ручку регулировки по часовой стрелке для увеличения времени на 10 минут или против часовой стрелки для уменьшения на 1 минуту. Таймер можно настроить от 1 минуты до 180 минут, установленное время отображается на экране. Через несколько секунд после установки времени индикатор таймера  гаснет, на экране панели управления отображается текущее значение уровня температуры (при этом горит индикатор температуры ). Далее поворотом ручки регулировки установите необходимую температуру (возможные значения температуры и соответствующие им уровни мощности указаны в **табл. 2**). После установки необходимых значений на экране панели управления последовательно отображаются значения оставшегося времени и установленного уровня температуры, начинается нагрев с заданными параметрами.

Таблица 2

Уровень мощности	1	2	3	4	5	6	7	8	9
Температура, °С	60	80	100	120	140	160	180	200	240

По истечении выбранного на таймере времени нагрев прекращается, индуктор переходит в режим ожидания.

4) В режиме **нагрева по температуре** поверните ручку регулировки по часовой стрелке для увеличения температуры или против часовой стрелки для уменьшения температуры. Возможные значения температуры 60 °С, 80 °С, 100 °С, 120 °С, 140 °С, 160 °С, 180 °С, 200 °С, 240 °С. После установки необходимого значения установленная температура отображается на экране панели начинается нагрев с заданными параметрами.

При снятии посуды с поверхности или если Вы используете неподходящую посуду, индукционный модуль начнет периодически издавать предупреждающие короткие звуковые сигналы. Через 1 минуту плита вернется в режим ожидания.

После окончания приготовления пищи, необходимо все ручки регулировки перевести в положение «1», нажать кнопку «Выкл», выключить дифференциальный автоматический выключатель в стационарной проводке.

Внимание!

В целях безопасности работающая конфорка отключается автоматически через 4 часа при отсутствии действий на панели управления. Для продолжения работы необходимо включить эту конфорку вновь.

Внимание!

- После приготовления пищи стеклокерамическая рабочая поверхность остается горячей некоторое время – не прикасайтесь к ней.

- Не нагружайте стеклокерамическую рабочую поверхность плиты весом более 25 кг (при диаметре дна используемой посуды не менее 260 мм).

Ежедневно после окончания работы проводите очистку рабочей поверхности. Для очистки стеклокерамическая рабочая поверхность не рекомендуется применять абразивные или едкие моющие средства, песок или губки с шероховатой поверхностью.

Не пригоревшие загрязнения удаляйте влажной тряпкой без применения моющего средства.

Сильно присохшие загрязнения удаляйте при помощи пластмассового скребка, затем протрите влажной тряпкой.

Внимание! Для очистки плиты не допускается применять водяную струю.

Внимание! Во время очистки плиты обязательно отключите её от сети, выключив автоматический выключатель в стационарной проводке.

Внимание!

Периодически, 2 раз в месяц (либо чаще, при сильном загрязнении), необходимо производить очистку жироулавливающих фильтров. Для этого необходимо:

- повернуть на 90 градусов 2 фиксатора, крепящих фильтр к днищу и вынуть его (см. **рис. 9**);
- произвести очистку фильтра под струей воды щеткой с моющим средством или в посудомоечной машине;
- после очистки вставить фильтр до упора и закрепить, повернув фиксаторы в прежнее положение.

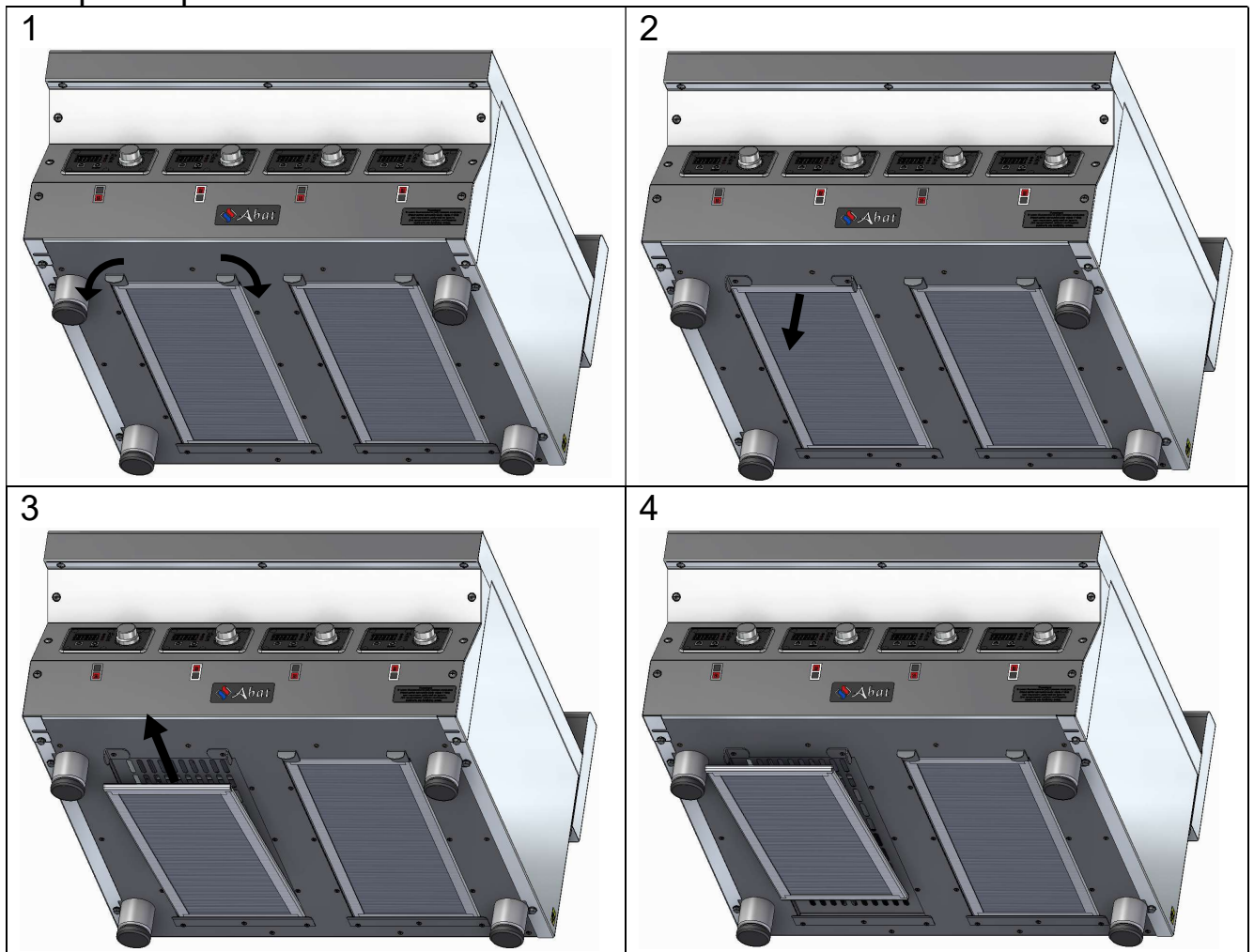


Рис. 9. Извлечение жироулавливающего фильтра

6 ТЕХНИЧЕСКОЕ ОБСЛУЖИВАНИЕ

Внимание! Все работы по техническому обслуживанию, текущему ремонту и замене шнура питания проводить только на плите, отключенной от сети, выключив автоматический выключатель в стационарной проводке.

6.1 Техническое обслуживание и ремонт

Технический ремонт и обслуживание должен производить электромеханик III - V разрядов, имеющий квалификационную группу по технике безопасности не ниже третьей и прошедшие обучение у изготовителя или рекомендованные им.

В процессе эксплуатации плиты необходимо выполнить следующие виды работ в системе технического обслуживания и ремонта:

ТО – регламентированное техническое обслуживание – комплекс профилактических мероприятий, осуществляемых с целью обеспечения работоспособности или исправности плиты;

ТР – текущий ремонт – ремонт, осуществляемый в процессе эксплуатации, для обеспечения или восстановления работоспособности плиты и состоящий в замене и (или) восстановлении ее отдельных частей и их регулировании.

Периодичность технического обслуживания и ремонтов:

- техническое обслуживание (ТО) – 1 мес.;
- текущий ремонт (ТР) – при необходимости.

При техническом обслуживании плиты требуется проделать следующие работы:

- выявить неисправность плиты путем опроса обслуживающего персонала;
- визуально осмотреть вентиляторы на индукторах и на задней стенке, по мере необходимости провести их очистку;
- проверить целостность оболочки шнура питания. При выявлении повреждения заменить шнур питания в соответствии с пунктом 6.2 настоящего Руководства;
- проверить целостность электропроводки, заземления, эквипотенциального провода (при наличии) внешним осмотром.
- проверить цепи заземления самой плиты (от зажима заземления до доступных металлических частей - сопротивление должно быть не более 0,1 Ом);

При ТР проводятся все работы, предусмотренные при ТО и ремонт или замена отдельных частей.

После окончания ТО и ТР необходимо внести запись о проведенных работах в таблицу 3 паспорта.

6.2 Замена шнура питания

При выявлении повреждения шнура питания следует его заменить. Требования к шнурам питания, маркировке и подключению см. в разделе 4.

Замену шнура должна производить только уполномоченная изготовителем организация в следующей последовательности:

- 1) обесточить плиту - установить автоматический выключатель в распределительном шкафу в положение «Выкл.»;
- 2) отсоединить шнур питания от сети;
- 3) ослабить два винта М5 крепления задней панели с правой стороны;
- 4) выкрутить два болта М6 крепления правой боковой панели снизу;
- 5) снять боковую панель, вытянув ее в сторону и вниз;
- 6) ослабить винты на зажимах клеммного блока и снять провода шнура питания;
- 7) ослабить гайку кабельного ввода и извлечь поврежденный шнур питания через отверстие кабельного ввода;
- 8) проложить новый шнур питания и произвести сборку в обратной последовательности. Подсоединение шнура питания к зажимам клеммного блока производить строго в соответствии с учетом маркировки на шнуре питания, маркировки на зажимах клеммном блока плиты и в соответствии с надписями на табличке возле клеммного блока.

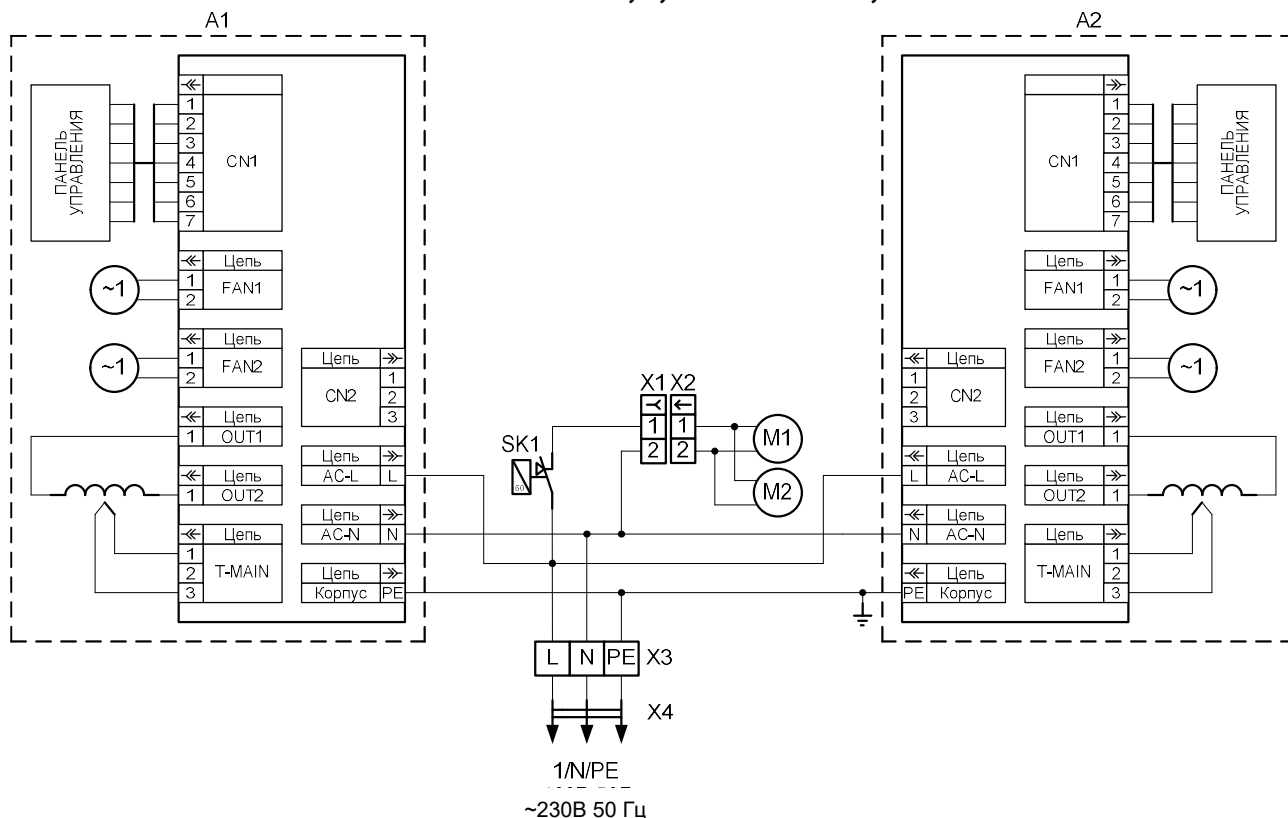
7 ВОЗМОЖНЫЕ НЕИСПРАВНОСТИ И МЕТОДЫ ИХ УСТРАНЕНИЯ

Индукционные модули плиты обладают функцией самодиагностики. В случае появления неисправности, на экране панели управления неисправного модуля отображается код ошибки и нагрев прекращается. Возможные неисправности и соответствующие им коды ошибок указаны в таблице 5.

Таблица 5

Неисправность	Код ошибки	Возможная причина
Ошибка цепи	E0	Посуда не подходит для работы
Слишком низкое напряжение	E1	Недостаточное напряжение в питающей сети (меньше 85 В)
Слишком высокое напряжение	E2	Превышение напряжение в питающей сети (больше 275 В)
Не работает датчик температуры катушки	E3	Короткое замыкание или обрыв цепи датчика температуры катушки
Не работает датчик температуры радиатора	E4	Короткое замыкание или обрыв цепи датчика температуры радиатора
Слишком высокая температура катушки ($> 280^{\circ}\text{C}$)	E5	«Сухой нагрев» при пустой посуде. Неисправность вентиляторов на индукционных модулях или дополнительных вентиляторов охлаждения на задней панели плиты. Неисправность датчика температуры. Блокировка отверстий для притока и/или выхода воздуха.
Слишком высокая температура радиатора ($> 105^{\circ}\text{C}$)	E6	Неисправность вентиляторов на индукционных модулях или дополнительных вентиляторов охлаждения на задней панели плиты. Неисправность датчика температуры. Блокировка отверстий для притока и/или выхода воздуха.
Ошибка соединения	E9	Поврежден или неправильно подключен кабель соединения панели управления и платы.

Схема электрическая принципиальная КИП-27Н-3,5, КИП-27Н-5,0



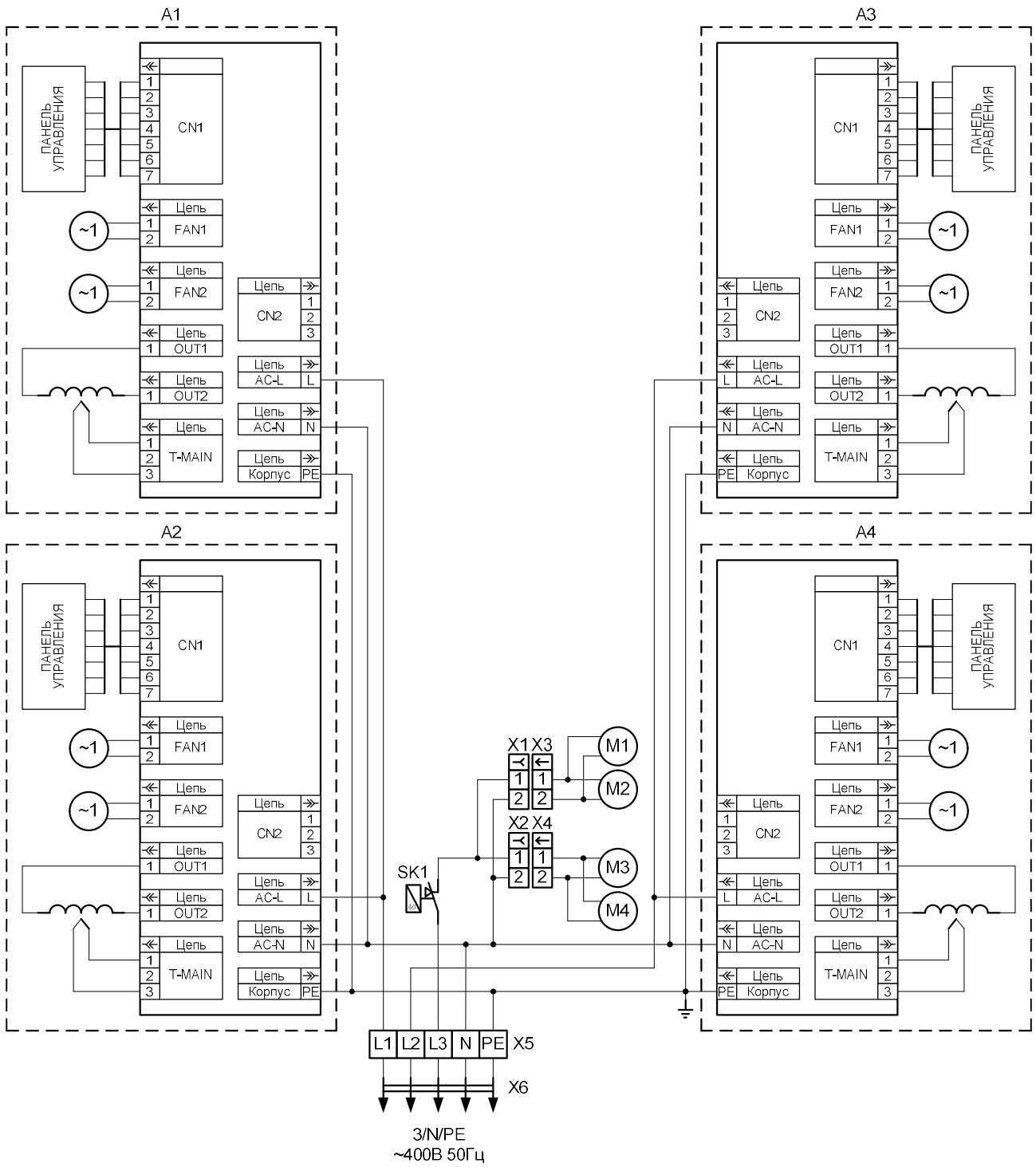
Перечень элементов КИП-27Н-3,5

Обозначение	Наименование	Кол.	Код заказа
A1, A2	Модуль индукционный (3,5 кВт)	2	120000072075
M1, M2	Вентилятор осевой 120x120	2	120000069331
SK1	Терморегулятор ТК24-02-2-50	1	720000000166
X1	Колодка 45.7373. 9038	1	120000002534
X2	Колодка 45.7373. 9076	1	120000002535
X3	Блок КБ-63 (3) клем.	1	120000006659
X4	Кабель КГН 3x6,0	1	-

Перечень элементов КИП-27Н-5,0

Обозначение	Наименование	Кол.	Код заказа
A1, A2	Модуль индукционный (5,0 кВт)	2	120000072099
M1, M2	Вентилятор осевой 120x120	2	120000069331
SK1	Терморегулятор ТК24-02-2-50	1	720000000166
X1	Колодка 45.7373. 9038	1	120000002534
X2	Колодка 45.7373. 9076	1	120000002535
X3	Клемма WDU-35	2	120000060628
	Клемма WPE-35	1	120000060630
X4	Кабель КГН 3x10,0	1	-

Схема электрическая принципиальная КИП-47Н-3,5, КИП-47Н-5,0



Перечень элементов КИП-47Н-3,5

Обозначение	Наименование	Кол.	Код заказа
A1...A4	Модуль индукционный (3,5 кВт)	4	120000072075
M1...M4	Вентилятор осевой 120x120	4	120000069331
SK1	Терморегулятор ТК24-02-2-50	1	720000000166
X1, X2	Колодка 45.7373. 9038	2	120000002534
X3, X4	Колодка 45.7373. 9076	2	120000002535
X5	Клемма WDU-35	4	120000060628
	Клемма WPE-35	1	120000060630
X6	Кабель КГН 5x6,0	1	-

Перечень элементов КИП-47Н-5,0

Обозначение	Наименование	Кол.	Код заказа
A1...A4	Модуль индукционный (5,0 кВт)	4	120000072099
M1...M4	Вентилятор осевой 120x120	4	120000069331
SK1	Терморегулятор ТК24-02-2-50	1	720000000166
X1, X2	Колодка 45.7373. 9038	1	120000002534
X3, X4	Колодка 45.7373. 9076	1	120000002535
X5	Клемма WDU-35	4	120000060628
	Клемма WPE-35	1	120000060630
X6	Кабель КГН 5x10,0	1	-