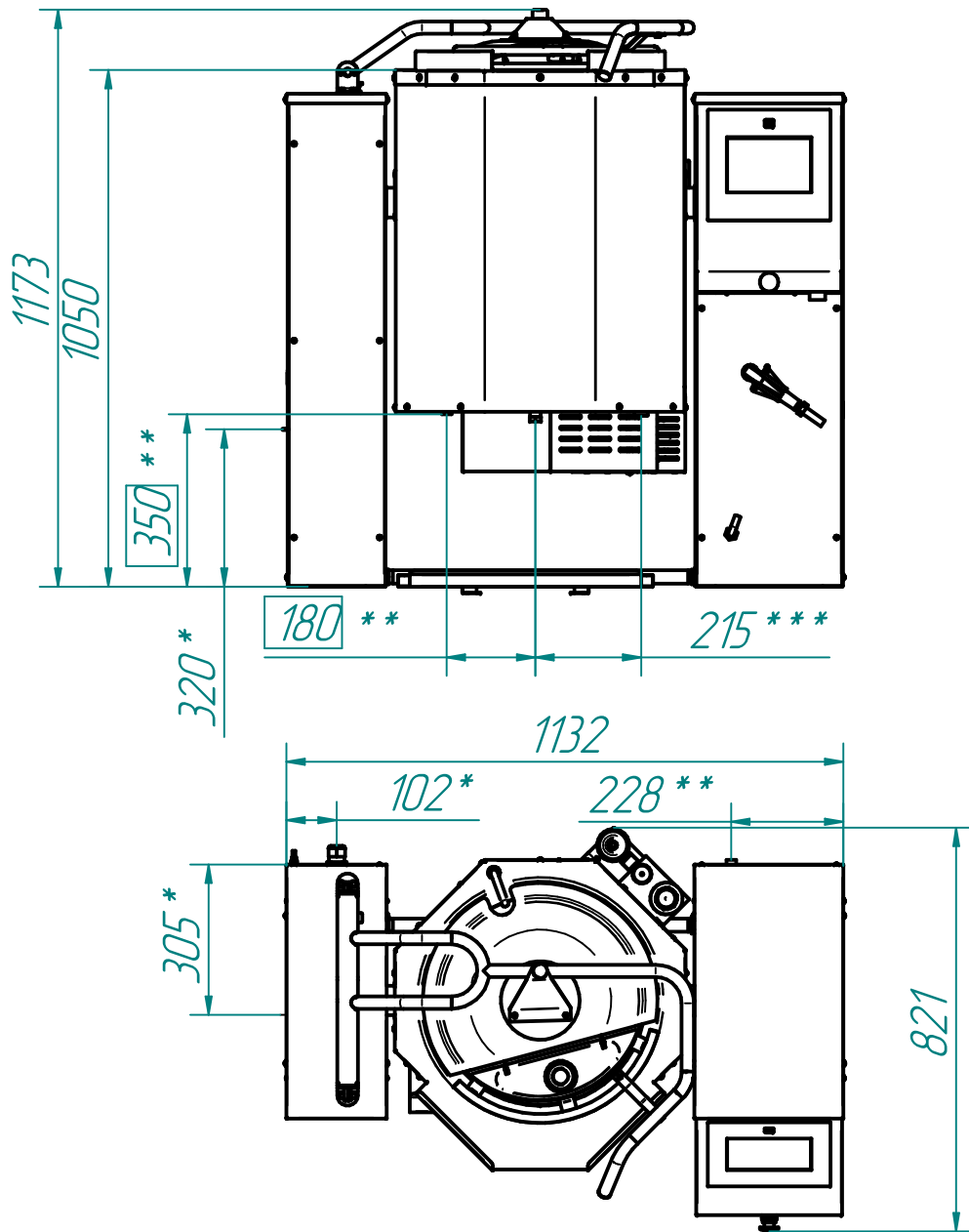


КОТЕЛ ПИЩЕВАРОЧНЫЙ ЭЛЕКТРИЧЕСКИЙ ОПРОКИДЫВАЮЩИЙСЯ с миксером и TFT-экраном



- * - подвод электропитания;
- ** - подвод холодной воды (G1/2")- в рубашку котла (размеры в квадратных скобках); душ;
- *** - слив (G3/4").

Котлы пищеварочные электрические с функциями опрокидывания, перемешивания и охлаждения типа КПЭМ предназначены для приготовления бульонов, соусов, десертов, супов и различных вторых и третьих блюд. Котлы используются на предприятиях общественного питания, столовых производственных предприятий и на производствах различных продуктов питания, как самостоятельно так и в составе технологических линий.

Котел оснащен панелью управления с сенсорным экраном, позволяющим осуществлять приготовление блюд в соответствии с нужной программой или рецептом приготовления. В панель встроены USB-разъем для обновления программного обеспечения. Основные функции котла: варка при заданной температуре, охлаждение (два режима охлаждения), программирование (до 50 программ), перемешивание (6 способов перемешивания), мерный или ручной залив по выбору оператора. Сосуд котла изготовлен цельнотянутым из коррозионной стали AISI 316L, внешняя облицовка из AISI 304. Котлы оборудованы нижним легкоъемным миксером для перемешиванияготавливаемого продукта. Для гигиенической чистки котел снабжен душирующим устройством. Котлы крепятся к полу фундаментными болтами M10x100. Слив готового продукта - путем опрокидывания котла.

Технические характеристики

п/п	Наименование параметра	Величина параметра
1	Код изделия	18914
2	Наименование изделия	КПЭМ 60 ОМП
3	Номинальная потребляемая мощность, кВт - в режиме варки - в режиме варки с перемешиванием	9,1 9,9
4	Номин. напряжение, В	~400
5	Тип тока	трехфазный с нейтралью, переменный
6	Частота тока, Гц	50
7	Количество блоков ТЭН-ов (ТЭН-ов), шт	1 (3)
8	Номинальный объем, л	60
9	Рабочее давление пара в пароводяной рубашке, кПа (кгс/см ²)	100 (1,0)
10	Время разогрева (95°C), мин не более	45
11	Диапазон регулирования частоты вращения миксера, об/мин	0...120
12	Время опрокидывания, мин не более	0,6
13	Максимальный угол опрокидывания, °	100
14	Габаритные размеры, мм	1132x821x1173
15	Масса, кг	234