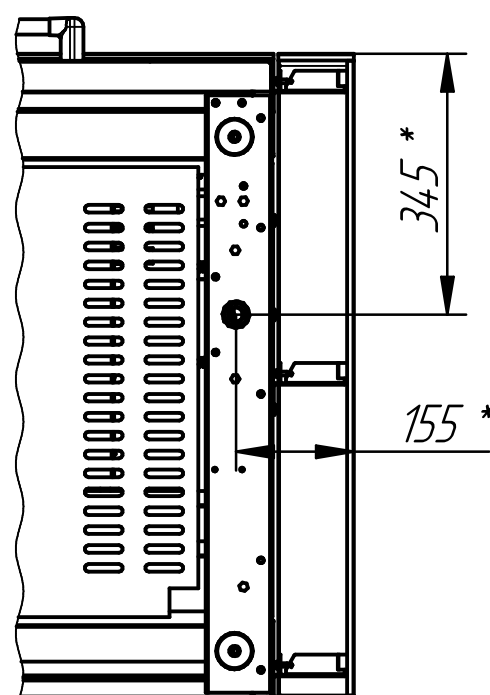
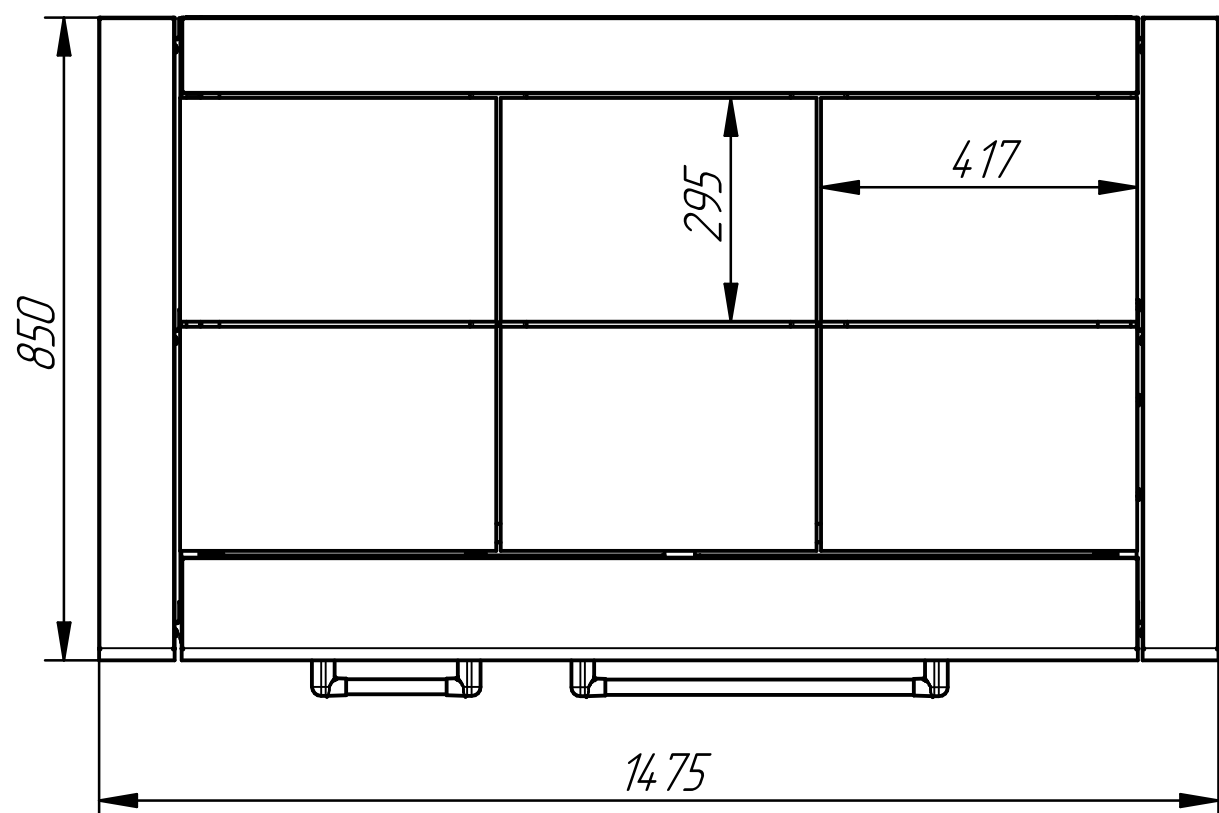
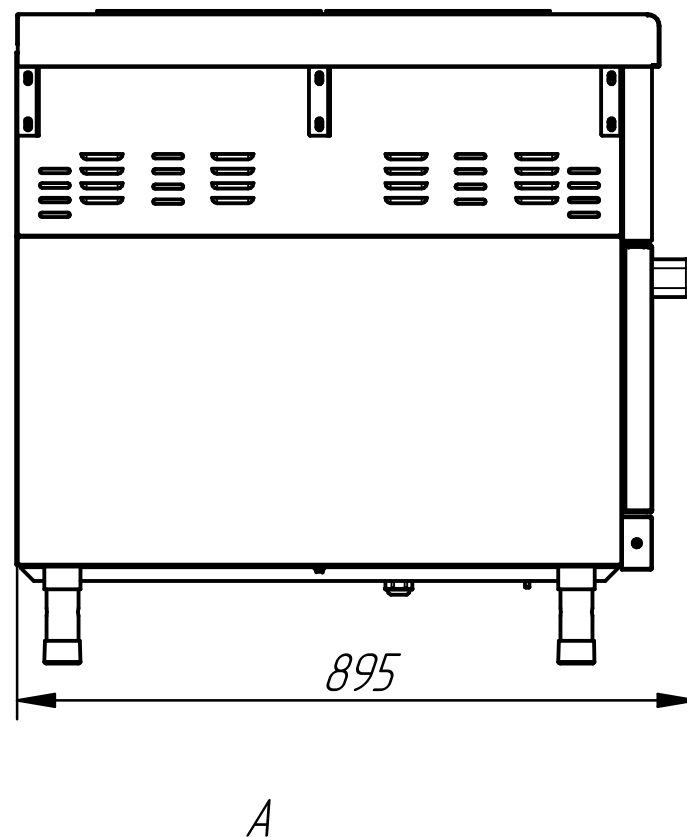
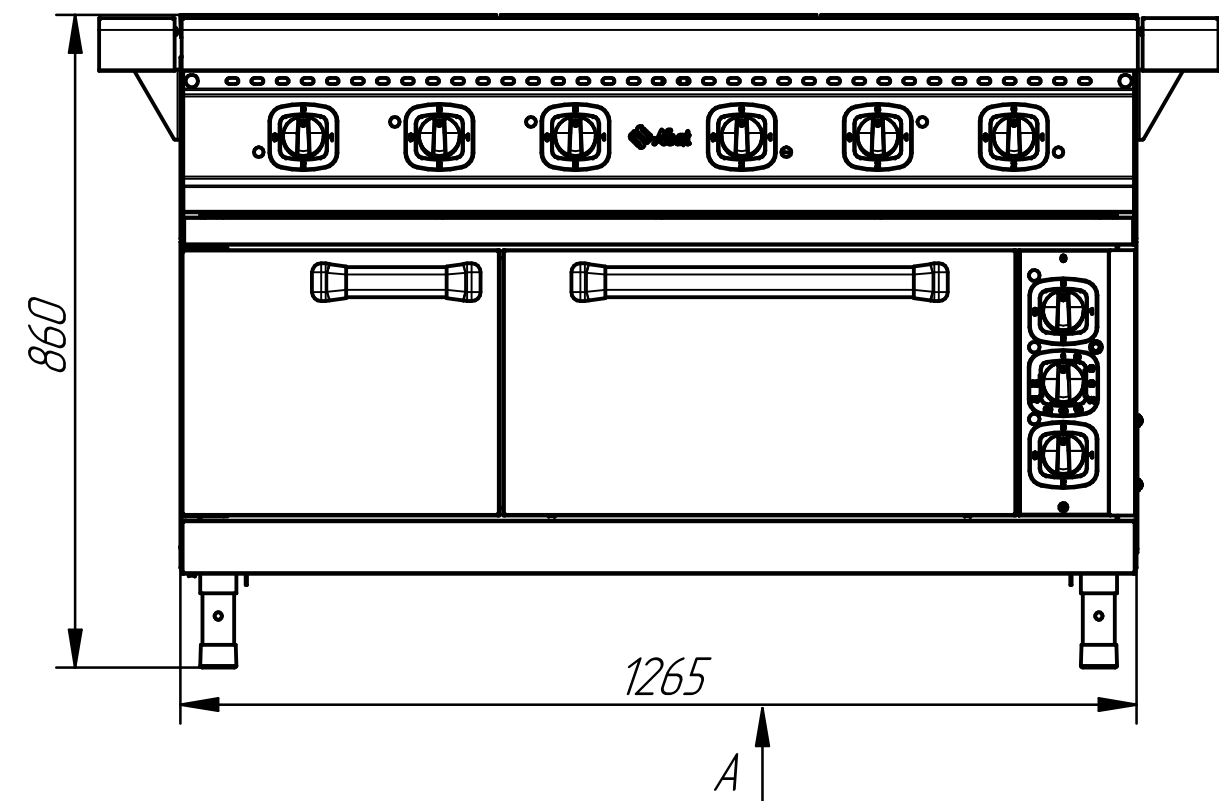


# ПЛИТА ЭЛЕКТРИЧЕСКАЯ 6-ти КОНФОРОЧНАЯ ЭП-6ЖШ-Э



Плита электрическая шестиконфорочная с жарочным шкафом предназначена для приготовления первых, вторых и третьих блюд в наплитной посуде, а также для жарки полуфабрикатов из мяса, рыбы, овощей и выпечке мелкоштучных кулинарных изделий. Чугунные конфорки в качестве нагревательных элементов оснащены двумя ТЭНами, что обеспечивает быстрый и равномерный нагрев, а также гарантирует долгий срок эксплуатации конфорок. Площадь конфорок - 0,72 кв.м. Конфорки вместе с двумя боковыми столешницами образуют ровную поверхность, что обеспечивает удобное и легкое перемещение наплитной посуды. Внизу - жарочный шкаф с тремя эмалированными противнями размером 530x470x30мм. Слева от жарочного шкафа расположен нейтральный шкаф для хранения посуды. Духовка имеет отдельную регулировку мощности верхнего и нижнего блоков ТЭНов. Рабочий диапазон температуры духовки 20 - 270°C, установленный аварийный терморегулятор предохраняет шкаф от перегрева свыше 320°C. Плита имеет регулируемые по высоте ножки.

\* подвод электропитания

| п/п | Наименование параметра                 | Величина параметра |
|-----|----------------------------------------|--------------------|
| 1   | Код изделия                            | 1942               |
| 2   | Номинальная потребляемая мощность, кВт | 22,8               |
| 3   | Номинальное напряжение, В              | 400                |
| 4   | Максимальная температура конфорок, °C  | 480                |
| 5   | Максимальная температура шкафа, C      | 270                |
| 6   | Время разогрева шкафа до 240°C, мин    | 30                 |
| 7   | Внутренние размеры шкафа, мм:          |                    |
|     | ширина                                 | 538                |
|     | глубина                                | 535                |
|     | высота                                 | 290                |
| 8   | Размеры противня, мм                   | 530x470            |
| 9   | Масса, кг                              | 215                |