

РОССИЯ

ООО «ЭЛИНОКС»

ДЕКЛАРАЦИЯ О СООТВЕТСТВИИ

Общество с ограниченной ответственностью "ЭЛИНОКС"

Зарегистрировано Инспекцией Федеральной налоговой службы по г. Чебоксары 24.06.2011 г. за ОГРН 1072130009874

Базовый проезд, 17, г. Чебоксары, Чувашская Республика, РФ, 428000, телефон (8352) 28-94-44, факс (8352) 28-99-50

в лице генерального директора Туркова Федора Прохоровича

заявляет, что

Мебель металлическая производственная для предприятий общественного питания:
согласно приложению (1 лист)

выпускаемая по ТУ 5600-022-01439034-2008

Серийный выпуск

изготовителем Общество с ограниченной ответственностью "ЭЛИНОКС", ОГРН: 1072130009874.

Базовый проезд, 17, г. Чебоксары, Чувашская Республика, РФ, 428000. Тел. (8352) 28-94-44 Факс (8352) 28-99-50

Код ОК 005-93 (ОКТ): 56 2400

Код ТН ВЭД России:

соответствует требованиям

ГОСТ 16371-93 п.п. 2.2.29; 2.2.30

Декларация принята на основании

протоколов испытаний № 10.2011-49, № 11.2011-49, № 12.2011-49, 13.2011-49, 14.2011-49 от 28.10.2011, выданных Испытательной лабораторией ООО "АС Ресурс", рег. № РОСС RU.0001.21AB63 от 07.07.2011, адрес: Москва, ул. Ибрагимова, 35, стр. 2, эт. 1, пом. 1, ком. 1а, РФ, 105318; сертификата соответствия системы менеджмента качества требованиям стандарта ISO 9001:2008, рег. № 73 100 3466 от 30.12.2010, выданного ОС "TUV PROFICERT"

Дата принятия декларации: 31.10.2011

Декларация о соответствии действительна до: 30.10.2014

м.п.



подпись

Турков Ф.П.

инициалы, фамилия

Сведения о регистрации декларации о соответствии

ОРГАН ПО СЕРТИФИКАЦИИ ПРОДУКЦИИ
ООО "ЦЕНТР СЕРТИФИКАЦИИ "ЕВРОЗАЩИТА"

ул. 7-й Армии, д. 10, корпус Б, оф. 7, г. Гатчина, Ленинградская обл., РФ, 188300, тел. 8(812)981-22-23, E-mail: ezcert@yandex.ru
Адрес: рег. № РОСС RU.0001.11AB98 выдан Федеральным агентством по техническому регулированию и метрологии

Дата регистрации 31.10.2011, регистрационный номер декларации РОСС RU.AB98.D00089



подпись

Т.И. Таймасова

инициалы, фамилия руководителя органа по сертификации

ПОДСТАВКА

ПП-

ПАСПОРТ
(ИНСТРУКЦИЯ ПО СБОРКЕ)

ПРИЛОЖЕНИЕ
К ДЕКЛАРАЦИИ О СООТВЕТСТВИИ № РОСС RU.AB98.D00089

- столы производственные разборные типа СПРП и СПРО;
- столы для мойки овощей типа СМО;
- стол предмочный и сбора пищевых отходов типа СПСО;
- столы для сбора пищевых отходов типа ССО;
- ванны моечные типа ВМП;
- тележки сервировочные типа ТС;
- тележка для сушки тарелок типа ТСТ-100;
- тележки-шильки для гастроемкостей типа ТШГ;
- полки настенные типа ПН;
- шкафы-купе настенные типа ПНК;
- стеллажи кухонные типа СК;
- стеллаж для сушки тарелок типа ССТ;
- подставки межплиточные типа ПМП;
- подставка под котлы типа ПК 40;
- подставка печи для пиццы типа ПП-4;
- подтоварники кухонные типа ПК;
- шкафы настенные с распашными дверками ПНР;
- столы с тумбой островной типа СТО;
- столы- тумбы купе типа СТК;
- столы- тумбы купе типа СТКП и СТКО;
- столы для кофе-машин типа СКМ;
- столы с тумбой навесной типа СТН.

М.П.

Заявитель

подпись

Ф.П.Турков
инициалы, фамилия

М.П.

Руководитель
орган, регистрирующего
декларацию о соответствии

подпись

Т.И.Таймасова
инициалы, фамилия



8. СВЕДЕНИЯ О РЕКЛАМАЦИЯХ

Рекламации предприятию-изготовителю предъявляются потребителем в порядке и сроки, предусмотренные Федеральным законом «О защите прав потребителей» от 09.01.1996г., с изменениями и дополнениями от 17.12.1999г., 30.12.2001г, 22.08.2004г., 02.10.2004г., 21.12.2004г., 27.07.2006г., 16.10.2006г., 25.11.2006г., 25.10.2007г., 23.07.2008г., Гражданским кодексом РФ (части первая от 30.11.1994г. № 51-ФЗ, вторая от 26.01.1996г. № 14-ФЗ, третья от 26.11.2001г. №146-ФЗ, четвертая от 18.12.2006г. № 230-ФЗ) с изменениями и дополнениями от 26.12.2002г., 12.08.1996г.; 24.10.1997г.; 08.07, 17.12.1999г.; 16.04, 15.05, 26.11.2001г.; 21.03, 14.11, 26.11.2002г.; 10.01, 26.03, 11.11, 23.12.2003г.; 29.06, 29.07, 02.12, 29.12, 30.12.2004 г., 21.03, 09.05, 02.07, 18.07, 21.07.2005 г., 03.01, 10.01, 02.02, 03.06, 30.06, 27.07, 03.10, 04.12, 18.12, 29.12, 30.12.2006г.; 26.01, 05.02, 20.04, 26.06, 19.07, 24.07, 02.10, 25.10, 04.11, 29.11, 01.12, 06.12.2007г., 24.04, 29.04, 13.05, 30.06, 14.07, 22.07, 23.07, 08.07, 08.11, 25.12, 30.12.2008г., 09.02.2009г., а также Постановлением Правительства РФ от 19.01.1998г. № 55 «Об утверждении Правил продажи отдельных видов товаров, перечня товаров длительного пользования, на которые не распространяются требования покупателя о безвозмездном предоставлении ему на период ремонта или замены аналогичного товара, и перечня непродовольственных товаров надлежащего качества, не подлежащих возврату или обмену на аналогичный товар других размера, формы, габарита, фасона, расцветки или комплектации» изменениями и дополнениями от 20.10.1998г., 02.10.1999г., 06.02.2002г., 12.07.2003г., 01.02.2005г.; 08.02, 15.05, 15.12.2000г., 27.03.2007г., 27.01.2009г..

Рекламации направлять по адресу: **Чувашская Республика, г. Чебоксары, Базовый проезд, 17. Тел./факс: (8352) 56-06-26, 56-06-85.**

1. НАЗНАЧЕНИЕ

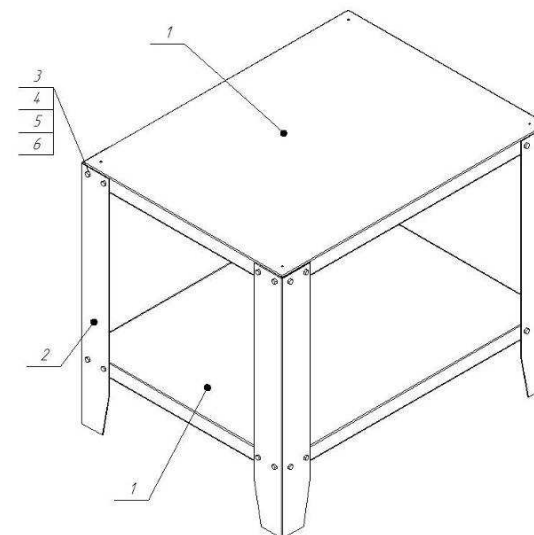
Подставка ПП предназначена для установки печи электрической для пиццы (ПЭП). Допускается установка печей ПЭП на подставку в три яруса. Подставка изготовлена из стали и окрашена термостойкой эмалью. Схема сборки подставки показана на рис.1.

Декларация о соответствии № РОСС RU.АВ98.Д00089

Срок действия с 31.10.2011 г. по 30.10.2014 г

На предприятии действует сертифицированная система менеджмента качества в соответствии с требованиями ISO 9001:2008. Регистрационный номер №73 100 3466 от 30.12.2010г., действителен до 29.12.2013г.

Рис. 1 Схема сборки подставки



1– полка, 2 – ножка с регулируемой опорой, 3 – болт , 4 – гайка , 5 – шайба-гровер, 6 – шайба. Подставка поставляется в разобранном виде.

2. ТЕХНИЧЕСКИЕ ХАРАКТЕРИСТИКИ

Таблица 1

Наименование параметра	ПП-4	ПП-2
Максимальная нагрузка на полку, кг, не более	140	140
Габаритные размеры, мм, не более		
длина	1000	820
ширина	765	615
высота	855	855
Масса, кг, не более	43	34

4. КОМПЛЕКТ ПОСТАВКИ

Комплектность приведена в таблице 2

Таблица 2

№ п/п	Наименование	Количество, шт.
1	Полка	2
2	Ножка с регулируемой опорой	4
3	Болт М 8-6gx20.58.029 ГОСТ7798-70	32
4	Гайка М8-6Н.6.019 ГОСТ5915-70	32
5	Шайба 8.65Г.029 ГОСТ6402-70	32
6	Шайба 8.01.08кп.029 ГОСТ 11371-78	32
7	Паспорт	1
8	Упаковочный ящик	1

5. СВИДЕТЕЛЬСТВО О ПРИЕМКЕ

Подставка ПП- _____, изготовленная на ООО «ЭЛИНОКС» соответствует ТУ 5600-022-01439034-2008 и признана годной для эксплуатации.

Дата выпуска _____

личные подписи (оттиски личных клейм) должностных лиц предприятия, ответственных за приемку изделия

6. СВИДЕТЕЛЬСТВО ОБ УПАКОВКЕ

Подставка ПП-4 упакована на ООО «ЭЛИНОКС» согласно требованиям, предусмотренным конструкторской документацией.

Дата упаковки _____ М. П.
(подпись)

Упаковку произвел _____
(подпись)

Изделие после упаковки принял _____
(подпись)

7. ГАРАНТИИ ИЗГОТОВИТЕЛЯ

Гарантийный срок эксплуатации подставки- 1 год со дня ввода в эксплуатацию.

Гарантийный срок хранения 1 год со дня изготовления.

В течение гарантийного срока предприятие-изготовитель гарантирует безвозмездное устранение выявленных дефектов изготовления и замену вышедших из строя составных частей подставки, произошедших не по вине потребителя, при соблюдении потребителем условий транспортирования, хранения и эксплуатации изделия.

Гарантия не распространяется на случаи, когда подставка вышла из строя по вине потребителя в результате несоблюдения требований, указанных в паспорте.

Время нахождения подставки в ремонте в гарантийный срок не включается.

В случае невозможности устранения на месте выявленных дефектов предприятие-изготовитель обязуется заменить дефектную подставку.

Все детали, узлы и комплектующие изделия, вышедшие из строя в период гарантийного срока эксплуатации, должны быть возвращены заводу-изготовителю подставки для детального анализа причин выхода из строя и своевременного принятия мер для их исключения.

Рекламация рассматривается только в случае поступления отказавшего узла, детали или комплектующего изделия с указанием обозначения подставки, даты изготовления и установки.