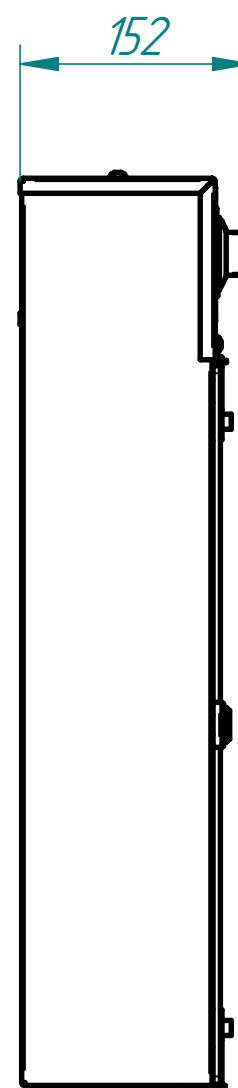
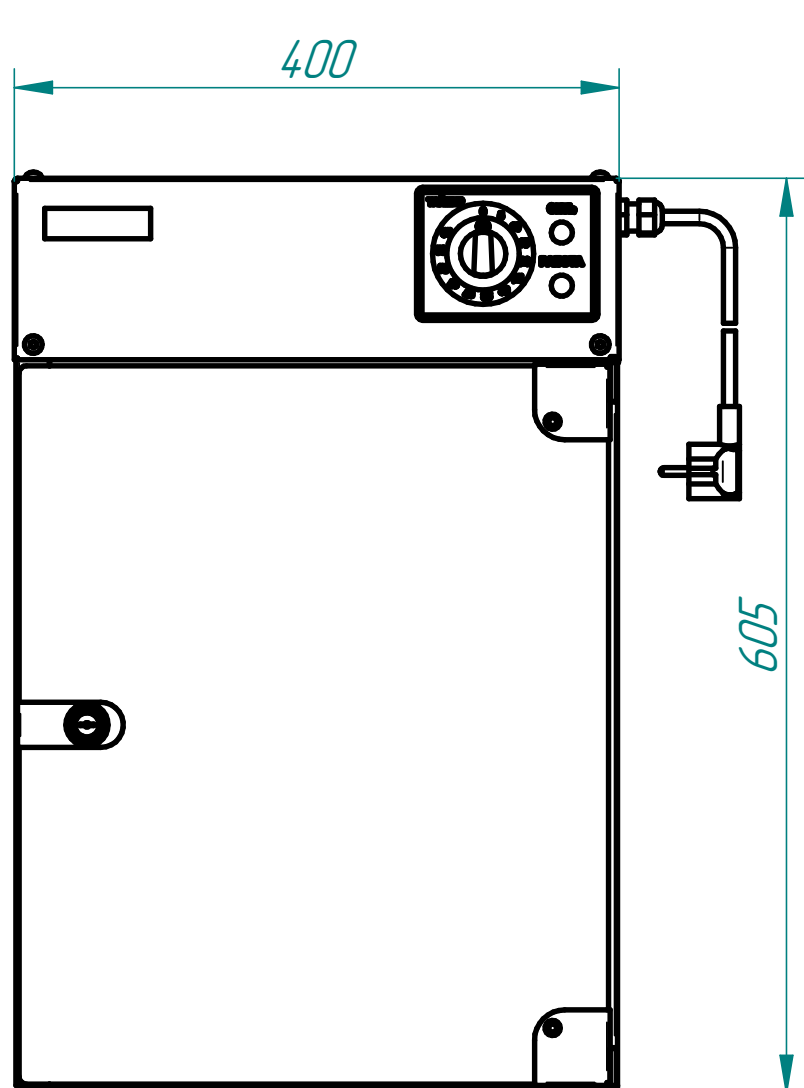


# Стерилизатор СТН-18



Стерилизатор для ножей СТН-18 используется для обеззараживания и дезинфекции ножей на предприятиях общественного питания и торговли. Модель оснащена ультрафиолетовой лампой и дверцей с тонированным защитным стеклом. Время работы стерилизатора - от 0 до 60 минут. Держатель для удобства санитарной обработки выполнен съемным. Дверца закрывается на замок.

Конструктивные элементы стерилизатора выполнены из высококачественной нержавеющей стали.

п/п	Наименование параметра	Величина параметра
1	Код изделия	0004
2	Напряжение, В	230
3	Номинальная потребляемая мощность, Вт, не более:	30
4	Потребляемая мощность лампы, Вт, не более:	8
4	Вместимость приборов, шт	18
5	Габариты, мм	400x152x605
6	Масса, кг	8,5